

vonder®

ASPIRADOR DE PÓ

Aspiradora de polvo

APV 1000
12 Litros



Imagens ilustrativas/Imágenes ilustrativas



Manual de Instruções

Leia antes de usar

Manual de instrucciones
Lea antes de usar



1. Orientações Gerais



LEIA ESTE MANUAL ANTES DE UTILIZAR O ASPIRADOR DE PÓ

ATENÇÃO: guarde o manual para uma consulta posterior ou para repassar as informações para outras pessoas que venham a operar o aspirador de pó. Proceda conforme as orientações deste manual.

Prezado usuário:

Este manual contém detalhes de instalação, funcionamento, operação e manutenção do **Aspirador de Pó APV 1000 VONDER**.



ATENÇÃO:

CASO ESTE EQUIPAMENTO APRESENTE ALGUMA NÃO CONFORMIDADE, ENCAMINHE-O PARA A ASSISTÊNCIA TÉCNICA AUTORIZADA VONDER MAIS PRÓXIMA.



ATENÇÃO: AO UTILIZAR O ASPIRADOR DE PÓ APV 1000 VONDER DEVEM SER SEGUIDAS AS PRECAUÇÕES BÁSICAS DE SEGURANÇA A FIM DE EVITAR RISCOS DE CHOQUE ELÉTRICO E ACIDENTES.

2. Símbolos

Símbolos	Nome	Explicação
	Cuidado/Atenção	Alerta de segurança (riscos de acidentes) e atenção durante o uso.
	Leia o manual de operações/instruções	Leia o manual de operações/instruções antes de utilizar o equipamento.
	Descarte seletivo	Não descarte peças e partes do produto no lixo comum, procure separar e encaminhar para a coleta seletiva. Informe-se em seu município sobre locais ou sistemas de coleta seletiva.
	Utilize EPI (Equipamento de Proteção Individual)	Utilize Equipamento de Proteção Individual adequado para cada tipo de trabalho.
	Classe isolamento II	Dupla isolamento.
	Risco de choque elétrico	Cuidado ao manusear, risco de choque elétrico.
	Instruções de ligação elétrica	Siga as instruções para a correta instalação do equipamento.

3. Instruções de Segurança

3.1 Segurança na operação



ATENÇÃO:

- Este aparelho não se destina à utilização por pessoas com capacidades físicas, sensoriais ou mentais reduzidas ou por pessoas com falta de experiência e conhecimento, a menos que estas tenham recebido instruções referentes à utilização do aparelho ou estejam sob a supervisão de uma pessoa responsável pela sua segurança;
- O Aspirador de Pó APV 1000 VONDER não deve ser utilizado por crianças ou pessoas que não tenham lido e compreendido este manual.
- Recomenda-se que as crianças sejam vigiadas para assegurar que elas não estejam brincando com o equipamento.

Não utilize os Aspirador de Pó APV 1000 VONDER se o cordão elétrico ou partes de segurança estiverem danificados.

- Utilize apenas peças e partes originais para garantir a segurança do equipamento;
- Nunca substitua peças ou partes pessoalmente e nem solicite a outra pessoa para fazê-lo. Leve sempre o aspirador de pó à Assistência Técnica Autorizada VONDER mais próxima (www.vonder.com.br);
- Não utilize o aspirador de pó caso o interruptor não funcione adequadamente e nunca faça “ligação direta”. Consulte a Assistência Técnica Autorizada VONDER mais próxima (www.vonder.com.br);
- Mantenha o aspirador de pó em local plano durante a operação, manuseio, transporte e estocagem. A queda brusca do aspirador de pó poderá causar danos ao mesmo;
- Se durante a utilização acontecer uma queda ou quebra de alguma parte do equipamento, desligue-o imediatamente;
- Ruído em excesso pode provocar danos à audição. Utilize sempre EPIs (Equipamentos de Proteção Individual), como protetores auriculares e não permita que outras pessoas permaneçam no ambiente com ruído excessivo e sem proteção;
- Certifique-se que o filtro está corretamente instalado antes de cada trabalho.

Nunca utilize o Aspirador de Pó APV 1000 VONDER nas seguintes situações:

- Para aspirar pontas de cigarros, brasas ou quaisquer tipos de líquidos ainda quentes, pois pode haver risco de explosão;
- Para aspirar líquidos explosivos como gasolina, álcool, entre outros;
- Para aspirar partículas muito finas como gesso, massa corrida, cimento, toner, talco, entre outras. Estas partículas podem ir diretamente para o motor e provocar a queima do mesmo;
- Para aspirar objetos muito grandes como pedaços de papéis e de tecidos, pois podem obstruir a passagem de ar;
- Para aspirar objetos cortantes, como: pedaços de vidros, grampos, alfinetes e agulhas. Estes podem danificar o saco coletor e provocar ferimentos no momento da remoção da sujeira.

3.2 Segurança na ligação elétrica



ATENÇÃO:

As instruções abaixo devem ser seguidas para a instalação elétrica do Aspirador de Pó APV 1000:

- A instalação da energia elétrica deve ser feita por um profissional qualificado e de acordo com a norma IEC 60364-1;
- Antes de ligar o aspirador de pó na rede elétrica verifique se a tensão da rede elétrica é compatível com a tensão do aspirador de pó;
- O Aspirador de Pó APV 1000 possui uma corrente localizada na parte inferior ao seu reservatório, que possui a função de promover o aterramento do reservatório metálico, eliminando desta forma toda energia estática que possa ser formada durante o seu funcionamento.



Risco de choque elétrico

- O cordão elétrico deve estar sempre em perfeitas condições. Se for encontrada qualquer não conformidade, encaminhe o Aspirador de Pó APV 1000 VONDER imediatamente à Assistência Técnica Autorizada VONDER mais próxima (www.vonder.com.br).
 - Se o cordão elétrico estiver danificado, a substituição deverá ser realizada por um assistente técnico autorizado a fim de evitar riscos.
- Nunca transporte o aspirador de pó segurando pelo cordão elétrico e também nunca puxe o cordão elétrico para desconectar o plugue da tomada. Proteja o cordão elétrico ou extensão do calor, óleo ou superfícies abrasivas e cortantes;
 - O cordão elétrico deve estar sempre totalmente desenrolado para evitar seu superaquecimento;
 - Os plugues das extensões devem ser mantidos limpos e secos;
 - Se alguma extensão for utilizada, os plugues devem ficar em local seco, sem contato com a água;
 - Extensões impróprias e adaptações nos plugues podem resultar em choque elétrico;
 - Nunca toque no plugue com luvas, mãos e roupas molhadas ou trabalhe em ambientes alagados ou sob chuva;
 - Verifique se os cordões elétricos estão corretamente conectados antes de ligar o equipamento à rede elétrica.

ATENÇÃO: Para o uso de extensões, as bitolas dos cordões elétricos aumentam de acordo com o comprimento. Desta forma, deve ser seguida a tabela abaixo:

Bitola	Comprimento máximo
1,0 mm ²	12,5 m
1,5 mm ²	20 m
2,5 mm ²	30 m

Tab. 2 – Bitola do cordão elétrico da extensão

IMPORTANTE: Se a rede de alimentação elétrica for precária, ao ligar o Aspirador de Pó APV 1000 VONDER poderá haver uma queda de tensão da rede elétrica. Isto poderá influenciar no funcionamento de outros equipamentos. Um exemplo de uma rede elétrica precária é ao ligar o aspirador de pó, o brilho das lâmpadas apresentar queda de intensidade luminosa.

3.3 Inspeção do equipamento

Antes de iniciar a utilização, examine cuidadosamente o aspirador de pó, verificando se ele apresenta alguma anomalia ou não conformidade de funcionamento. Caso seja encontrada alguma anomalia ou não conformidade encaminhe-o à Assistência Técnica Autorizada VONDER mais próxima (www.vonder.com.br).

3.4 Segurança na limpeza e manutenção



ATENÇÃO:

- Certifique-se que o Aspirador de Pó APV 1000 VONDER está desligado e com o plugue fora da tomada antes de iniciar a sua limpeza ou manutenção;
- Nunca abra a carcaça do aspirador. Sempre que precisar de algum ajuste ou manutenção, leve-o à Assistência Técnica Autorizada VONDER mais próxima (www.vonder.com.br).

4. Instalação

4.1 Componentes

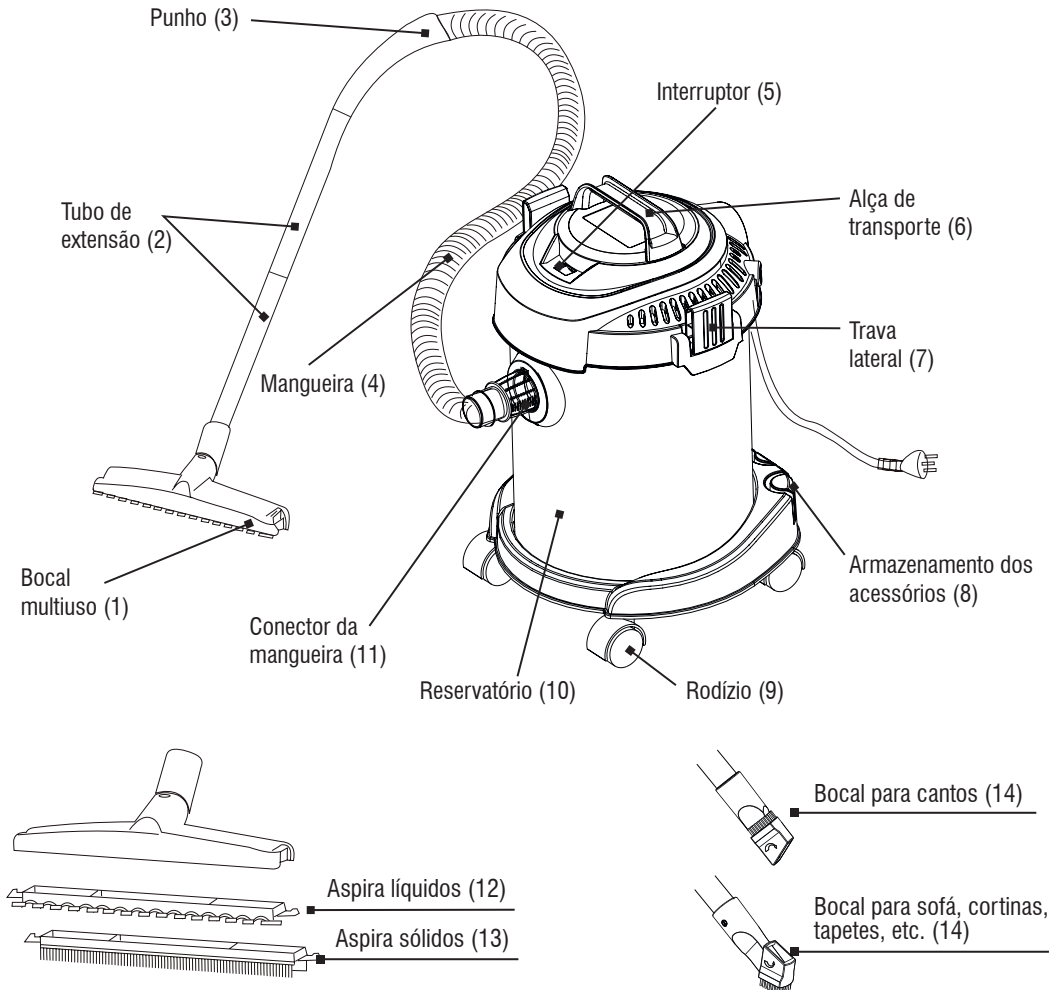


Fig. 1 – Componentes

4.2 Ambiente

- O Aspirador de Pó APV 1000 VONDER deve estar instalado em ambiente seco, limpo e sem a presença de materiais corrosivos, inflamáveis ou gases explosivos;
- O aspirador de pó não deve ser exposto ao sol e à chuva;
- Nunca utilize o aspirador de pó em ambientes com risco de explosão;
- Não utilize em superfícies com vibração;
- Certifique-se que o filtro está corretamente instalado antes de cada trabalho.

4.3 Operação de montagem

- Para iniciar a montagem do Aspirador de Pó VONDER abra o reservatório de pó e retire os acessórios, conforme mostra a Fig. 2.

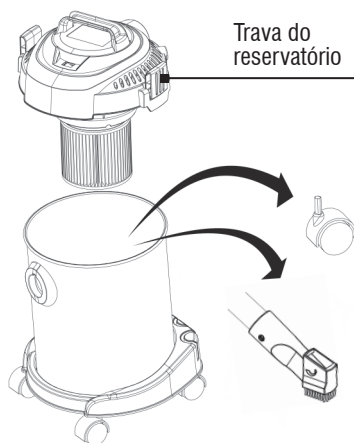


Fig. 2 – Acessórios para montagem

- Instale os 4 rodízios que acompanham o produto, Fig. 3.

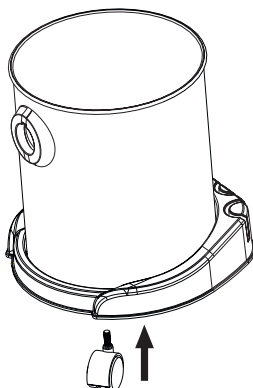


Fig. 3 – Instalação dos rodízios

- Encaixe o conector da mangueira no bocal da conexão, conforme mostra a Fig. 4.
- Posição 1 para aspiração;
- Posição 2 para soprador;

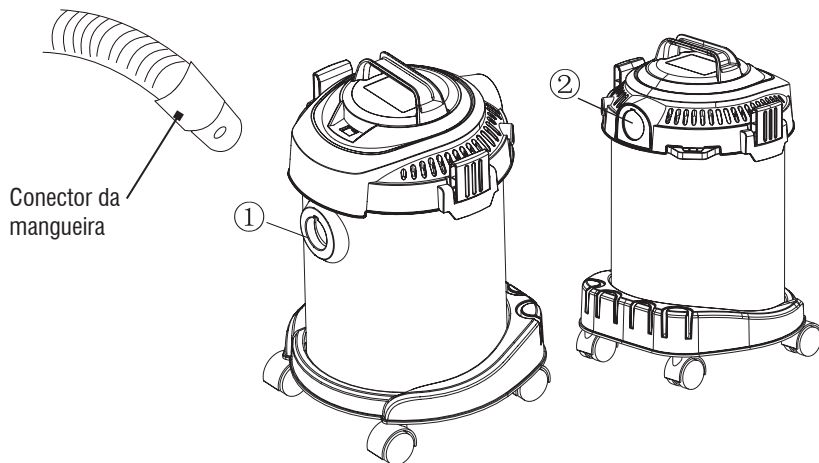


Fig. 4 – Encaixe da alça para transporte

- Conecte a extensão no punho, conforme Fig. 5;



Fig. 5 – Conectando o punho no tubo de extensão

- Conecte o tubo de extensão no bocal multiuso, conforme mostra a Fig.6.

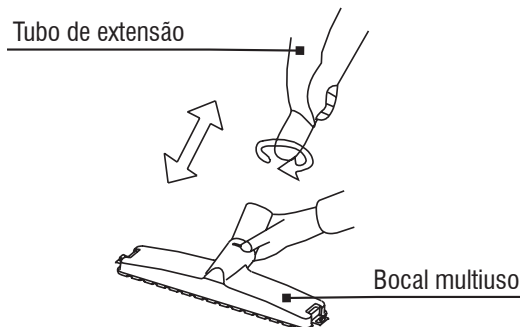


Fig. 6 – Montagem do bocal multiuso

- O bocal multiuso permite a utilização com a escova para aspirar materiais sólidos ou sem escova para aspirar líquidos, Fig. 7.

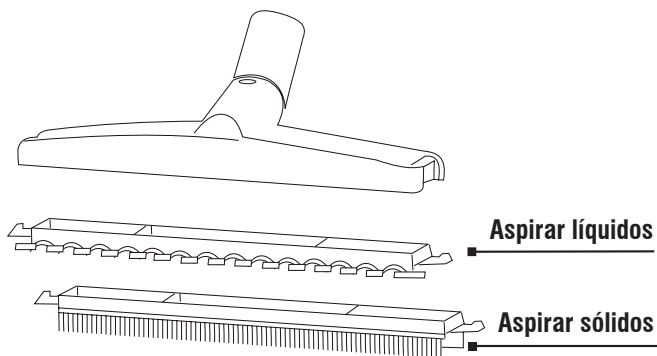


Fig. 7 – Montagem do bocal multiuso

- O bocal para cantos pode ser utilizado sem a escova, conforme a Fig. 8.

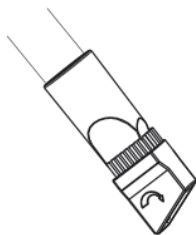


Fig. 8 – Bocal para cantos sem a escova

- Para limpeza em estofados ou tecidos, utilize o bocal com escova, conforme mostra a Fig. 9.

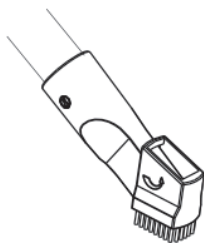


Fig. 9 – Bocal para cantos com escova

- No aspirador existe um espaço destinado para guardar os tubos extensores e bocais, conforme mostra a Fig. 10.



Fig. 10 – Espaço para armazenagem de acessórios

5. Operação



ATENÇÃO:

Nunca aspire:

- Líquidos inflamáveis, pontas de cigarros ou brasas ainda quentes, pode haver risco de explosão.
- Partículas finas, como: gesso, massa corrida, cimento, toner, talco, entre outras. Estas partículas podem ir diretamente para o motor e provocar a queima do mesmo.
- Objetos muito grandes, como: pedaços de papéis e tecidos. Estes podem obstruir a passagem de ar.
- Objetos cortantes, como: pedaços de vidros, grampos, alfinetes e agulhas. Estes podem danificar o saco coletor e provocar ferimentos no momento da remoção da sujeira.
- Certifique-se de que o filtro está corretamente instalado antes de cada trabalho.

O Aspirador de Pó VONDER APV 1000, permite a aspiração de sólidos (pó) e líquidos. Para a aspiração de líquidos, obrigatoriamente, o saco coletor deve ser removido, conforme instruções abaixo:

5.1 Aspirando sólidos

Para aspirar sólidos utilize o saco coletor de pó. Para isso, proceda conforme as instruções abaixo.

5.1.1 Inserir ou trocar o saco de pó



ATENÇÃO:

- Certifique se o aspirador está desligado e com o plugue fora da tomada.

Para inserir ou substituir o saco de pó, proceda da seguinte maneira (Fig. 11):

1. Retire a mangueira de sucção;
2. Abra as travas laterais (7);
3. Remova a parte superior do aspirador;
4. Remova o saco de pó;
5. Instale o saco novamente no aspirador;
6. Monte a parte superior do aspirador;
7. Feche as travas laterais.

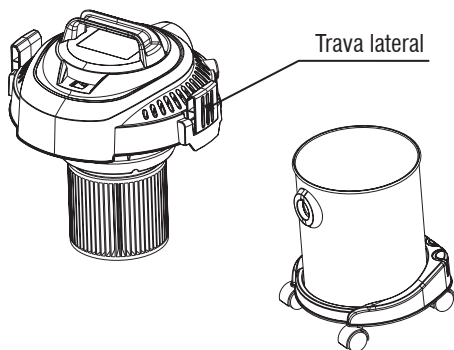


Fig. 11 – Abrindo o aspirador

5.2 Aspirando Líquidos

Para aspirar líquidos, o saco coletor de pó deve ser removido. O procedimento de remoção do saco coletor de pó está descrito no capítulo 5.1.1.

Na aspiração de líquidos o reservatório é o recipiente. Todo o líquido que é aspirado fica armazenado no recipiente e pode ficar nele até o final da operação. Quando o líquido atingir o nível máximo, o aspirador perderá a capacidade de sucção gradativamente e mudará seu ruído. Quando isso acontecer, remova o líquido do recipiente e continue a operação, Fig. 12.



Fig. 12 – Removendo o líquido do reservatório

Sempre após as aspirações de líquidos, faça uma limpeza completa no recipiente e também na mangueira de sucção, para isso, utilize água limpa corrente.



ATENÇÃO:

- Não mergulhe ou trabalhe com o aspirador sob chuva.

5.3 Função sopro



ATENÇÃO:

- Na função sopro, partículas que estão no interior do reservatório ou na mangueira podem ser arremessadas com alta velocidade, podendo causar acidentes;
- Nunca direcione a mangueira para qualquer parte do seu corpo, de outras pessoas ou animais.

Para utilizar o aspirador na função sopro, coloque a mangueira na conexão 2, conforme mostra a Fig. 13;

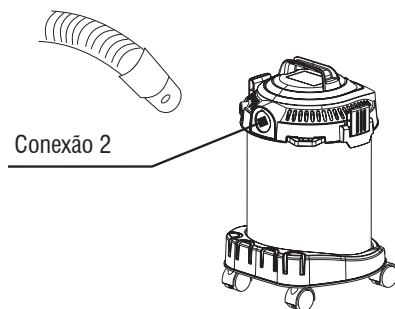


Fig. 13 – Utilização função sopro

Ligue normalmente o aspirador, conforme mostra o capítulo 5.4 deste manual.

5.4 Ligando o aparelho



ATENÇÃO:

- Certifique se a tensão da rede elétrica é compatível com a tensão do aspirador antes de conectar o plugue à tomada.

1. Desenrole por completo a extensão para evitar o aquecimento excessivo do cordão elétrico. (Fig. 14);

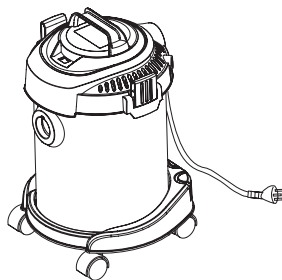


Fig. 14 – Desenrole a extensão

2. Pressione a chave liga/desliga para acionar o aspirador de pó, conforme mostra a Fig. 15. Para desligar, basta pressionar novamente o botão;

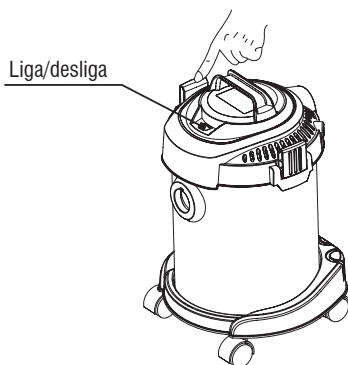


Fig. 15 – Ligar/desligar o aspirador de pó

6. Descrição técnica



ATENÇÃO:

- Armazenar em local seco e livre de umidade, manter protegido da ação do sol e da chuva.
- Sujeira, ácido e outras propriedades no ar não devem exceder as condições de normas de segurança do trabalho.
- Não instalar em superfícies com vibração

6.1 Características técnicas

Item	APV 1000	
Código	68.64.100.127	68.64.100.220
Tensão	127 V~	220 V~

Item	APV 1000	
Frequência	60 Hz	
Fase	1 - Monofásico	
Potência	1.000 W	
Potência sonora	90 dB	91 dB
Capacidade	12 Litros	
Classe de Isolação	II / □	
Comprimento da mangueira de sucção	2,5 m	
Comprimento cordão elétrico	5 m	
Tipo de aspiração	Sólidos e líquidos	
Peso	3,1 kg	

Tab. 3 – Características técnicas

6.2 Normas para aspirador de pó

ABNT NBR NM 60335 - 1

Segurança de aparelhos eletrodomésticos e similares. Parte 1: requisitos gerais.

IEC 60335-2-2

Segurança de aparelhos eletrodomésticos e similares. Parte 2: requisitos particulares para aspiradores de pó e aparelhos de limpeza por sucção de água.

Tab. 4 – Normas

7. Manutenção e Serviço



ATENÇÃO:

- Antes de começar a limpeza, verifique se o aspirador está desligado e com plugue fora da tomada;

Para substituição de peças e partes, o usuário deve levar o aspirador de pó em uma assistência técnica VONDER autorizada. Para a conservação do aspirador de pó é recomendada uma manutenção rotineira que inclui:

- Remoção da sujeira superficial com um pano;
- Certifique-se o cordão elétrico, conectores e mangueira estão em boas condições. Caso haja alguma anomalia, substitua os mesmos imediatamente;
- Nunca utilize solventes ou outros produtos químicos para efetuar a limpeza do aspirador;
- Nunca mergulhe o aparelho na água ou qualquer outro líquido.

7.1 Limpeza e substituição do filtro

Realize frequentemente a limpeza do filtro do aspirador de pó, seguindo os passos:

1. Abra o reservatório do aspirador de pó;
2. Retire a película protetora do filtro, tela que envolve o filtro, Fig. 16;

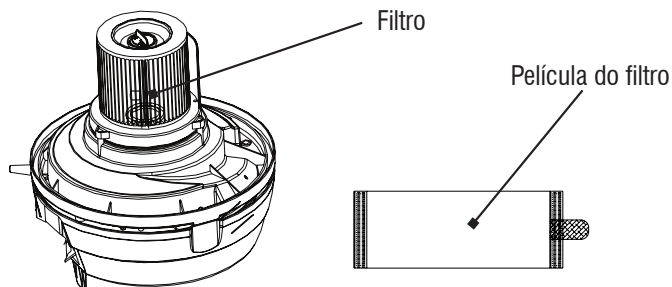
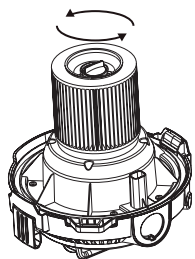


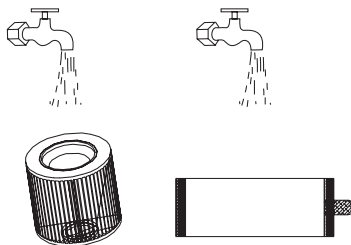
Fig. 16 – Filtro e película protetora do filtro

3. Para retirar o filtro, gire a trava da parte inferior para a posição aberto. Realize a limpeza do filtro e da película do filtro conforme sequencia da fig. 17. Caso o filtro esteja com excesso de sujeira, providencie a troca por um filtro novo;

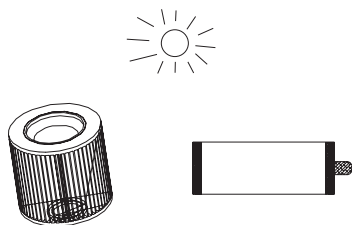
PASSO 1 - Retirar o filtro



PASSO 2 - Efetuar a limpeza



PASSO 3 - Secagem



PASSO 4 - Remontar o filtro

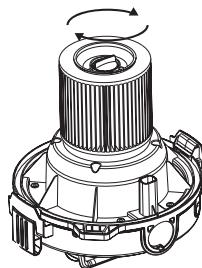


Fig. 17 – Retirando o filtro / efetuando a limpeza e secagem / remontando

4. Após a limpeza ou troca do filtro, monte-o novamente;
5. Coloque o filtro no local correto. No filtro existem furos que devem estar posicionados nos pinos do suporte do filtro, para que o mesmo permita a montagem;

6. Gire a trava para a posição fechada;
7. Monte a película do filtro;
8. Feche o aspirador de pó.

8. Resolução de problemas

Nº	Problema	Análise	Solução
1	Aspirador não liga.	Não está com o plugue conectado na tomada.	Conecte o plugue na tomada.
		Problemas na tomada.	Teste o aspirador em outras tomadas.
		Problemas no plugue.	Encaminhe o aspirador para a Assistência Técnica Autorizada VONDER mais próxima para a troca do plugue.
		Problemas na extensão.	Substitua a extensão.
		Problemas no interruptor liga/desliga.	Encaminhe o aspirador para a Assistência Técnica Autorizada VONDER mais próxima para a troca do interruptor.
2	Redução da capacidade de sucção.	Obstrução por objeto grande/estranho.	Retire a mangueira, tubos e conectores e efetue a limpeza dos mesmos.
		Problemas na mangueira (furos ou amassamento).	Troque a mangueira.
		Filtro de ar obstruído.	Efetue a limpeza do filtro de ar, conforme capítulo 7.1 deste manual.
		Reservatório de pó cheio.	Efetue a limpeza do reservatório.
		Mangueira ou acessórios mal conectados.	Verifique as conexões do aspirador de pó.
		Variação da energia elétrica.	Aguarde a estabilização da energia elétrica.
3	Pó saindo pelo aparelho durante a sucção.	Reservatório cheio.	Efetue a limpeza do reservatório.
		Filtro de ar obstruído.	Efetue a limpeza do filtro de ar, conforme capítulo 7.1 deste manual.
4	Motor faz barulho, mas não funciona.	Fornecimento de energia insuficiente.	Verifique se as especificações da rede de energia elétrica estão compatíveis com o aspirador de pó.
		Em caso de aspiração de líquidos, o nível pode ter atingido o máximo.	Esvaziar o reservatório.

Nº	Problema	Análise	Solução
5	Outros.		Encaminhe o aspirador de pó a uma Assistência Técnica Autorizada VONDER.

Tab. 5 – Resolução de problemas



ATENÇÃO:

- Se o aspirador de pó apresentar alguma anomalia de funcionamento, encaminhe-o para uma assistência técnica VONDER mais próxima. Nunca permita que pessoas que não sejam assistentes técnicos VONDER autorizados consertem o equipamento.

9. Conjunto que acompanha o equipamento

Manual de instruções	1 unidade
Certificado de garantia	1 unidade
Saco de pó	1 unidade
Tubo extensor	3 unidades
Bocal multiuso	1 unidade
Bocal e escova para cantos	1 unidade
Mangueira de sucção	1 unidade
Filtro HEPA (montado no aspirador)	1 unidade

10. Transporte, movimentação e armazenagem



ATENÇÃO:

Cuidado ao transportar e manusear o Aspirador de Pó APV 1000 VONDER, quedas e impactos podem danificar o seu sistema de funcionamento.

- A armazenagem deve ser em ambiente seco e arejado, livre de umidade e gases corrosivos;
- Mantenha o aspirador de pó protegido do sol, chuva e umidade;
- Após o uso, é recomendado limpar o produto e colocar novamente na embalagem para a estocagem;
- Sujeira, ácido e outras propriedades no ar não devem exceder as condições de normas de segurança do trabalho.

11. Descarte



ATENÇÃO:

- Não descarte os componentes elétricos, eletrônicos, peças e partes do aspirador de pó no lixo comum. Separe e encaminhe-os para coleta seletiva.
- Informe-se em seu município sobre locais ou sistemas de coleta seletiva.

1. Orientaciones Generales



LEA ESTE MANUAL ANTES DE UTILIZAR LA ASPIRADORA DE POLVO

ATENCIÓN: *guarde el manual para una consulta posterior o para repasarles las informaciones a otras personas que puedan operar la aspiradora de polvo. Proceda de acuerdo a las orientaciones de este manual.*

Estimado usuario:

Este manual contiene los detalles de instalación, funcionamiento, operación y mantenimiento de la Aspiradora de Polvo APV 1000 VONDER.



ATENCIÓN:

EN CASO DE QUE ESTE EQUIPAMIENTO PRESENTE ALGÚN DESPERFECTO, ENVÍELO A LA ASISTENCIA TÉCNICA AUTORIZADA VONDER MÁS PRÓXIMA.



ATENCIÓN:

AL UTILIZAR LA ASPIRADORA DE POLVO APV 1000 VONDER DEBEN SER SEGUIDAS LAS PRECAUCIONES BÁSICAS DE SEGURIDAD CON EL FIN DE EVITAR RIESGOS DE DESCARGA ELÉCTRICA Y ACCIDENTES.

2. Símbolos

Símbolos	Nombre	Explicación
	Cuidado/Atención	Alerta de seguridad (riesgos de accidentes) y atención durante el uso.
	Manual de operaciones/instrucciones	Lea manual de operaciones/instrucciones antes de utilizar el equipamiento.
	Eliminación de residuos	Realice el desechado de los envases adecuadamente, de acuerdo a la legislación vigente en su ciudad, evitando la contaminación de ríos, arroyos y sumideros.
	Utilice EPI (Equipamiento de Protección Individual)	Utilice un Equipamiento de Protección Individual adecuado para cada tipo de trabajo.
	Clase aislamiento II	Doble aislamiento.
	Riesgo de descarga eléctrica	Cuidado al utilizar, riesgo de descarga eléctrica.
	Instrucciones de instalación eléctrica	Seguir las instrucciones para la correcta instalación del equipo.

Tab. 1 – Símbolos y sus significados

3. Instrucciones de Seguridad

3.1 Seguridad en la operación



ATENCIÓN:

- Este aparato no está destinado a ser utilizado por personas con capacidades físicas, sensoriales o mentales reducidas o por personas con falta de experiencia y conocimiento, a menos que estas hayan recibido instrucciones referentes a la utilización del aparato o estén bajo la supervisión de una persona responsable por su seguridad;
- La Aspiradora de Polvo APV 1000 VONDER no debe ser utilizada por niños o personas que no hayan leído y comprendido este manual.
- Se recomienda que los niños sean supervisados para asegurar que no juegan con el dispositivo.

No utilice la Aspiradora de Polvo APV 1000 VONDER si el cable eléctrico o partes de seguridad están dañadas.

- Utilice solamente piezas y partes originales para garantizar la seguridad del equipamiento;
- Nunca sustituya piezas o partes personalmente y no le solicite a otra persona que lo haga. Lleve siempre la aspiradora de polvo a la Asistencia Técnica Autorizada VONDER más próxima (www.vonder.com.br);
- No utilice la aspiradora de polvo en caso de que el interruptor no funcione adecuadamente y nunca haga "conexión directa". Consulte la Asistencia Técnica Autorizada VONDER más próxima (www.vonder.com.br);
- Mantenga la aspiradora de polvo en un lugar plano durante la operación, utilización, transporte y almacenamiento. La caída brusca de la aspiradora de polvo podrá causarle daños a la misma;
- Si durante la utilización sucede una caída o se quiebra alguna parte del equipamiento, apáguelo inmediatamente;
- El ruido en exceso puede provocar daños a la audición. Utilice siempre EPIs (Equipamientos de Protección Individual), como protectores auriculares y no permita que otras personas permanezcan en el ambiente con ruido excesivo y sin protección;
- Asegúrese que el filtro está correctamente instalado antes de cada trabajo.

Nunca utilice la Aspiradora de Polvo APV 1000 VONDER para aspirar:

- Puntas de cigarrillos o brasas aún calientes, pues puede existir el riesgo de explosión;
- Cualquier tipo de líquidos explosivos, como gasolina, alcohol, y otras;
- Partículas muy finas como yeso, masa corrida, cemento, tóner, talco, entre otras. Estas partículas pueden ir directamente al motor y provocar la quema del mismo;
- Objetos muy grandes como pedazos de papeles y de tejidos, pues pueden obstruir el pasaje de aire;
- Objetos cortantes como pedazos de vidrios, grapas, alfileres y agujas. Estos pueden dañar la bolsa para polvo y provocar heridas en el momento de la retirada de los residuos;

3.2 Seguridad en la instalación eléctrica



ATENCIÓN:

Las instrucciones de más abajo deben ser seguidas para la instalación eléctrica de la Aspiradora de Polvo APV 1000 VONDER:



- La instalación de la energía eléctrica debe ser realizada por un profesional calificado y de acuerdo a la norma IEC 60364-1;
- Antes de conectar la aspiradora de polvo a la red eléctrica verifique se la tensión de la red eléctrica es compatible con la tensión de la aspiradora de polvo;
- La aspiradora de polvo APV1000 posee una cadena ubicada en la parte inferior de su depósito, que posee la función de realizar la puesta a tierra del depósito metálico, eliminando de esta forma toda energía estática que pueda ser formada durante su funcionamiento.



Riesgo de descarga eléctrica

- El cable eléctrico debe estar siempre en perfectas condiciones. Si se encuentra cualquier desperfecto, envíe la Aspiradora de Polvo APV 1000 VONDER inmediatamente a la Asistencia Técnica Autorizada VONDER más próxima (www.vonder.com.br).
- Si el cable eléctrico está dañado, debe ser sustituido por un asistente técnico autorizado para evitar riesgos.
- Nunca transporte la aspiradora de polvo sujetándola por el cable eléctrico y tampoco puje el cable eléctrico para desconectar el enchufe de la red eléctrica. Proteja el cable eléctrico o alargue del calor, aceite o superficies abrasivas y cortantes;
- El cable eléctrico debe estar siempre totalmente desenrollado para evitar su sobrecalentamiento;
- Los enchufes de los alargues deben ser mantenidos limpios y secos;
- Si se utiliza algún alargue, los enchufes deben quedar en un lugar seco, sin contacto con el agua;
- Alargues inadecuados y adaptaciones en los enchufes pueden resultar en descarga eléctrica;
- Nunca toque el enchufe con guantes, manos y ropa mojada o trabaje en ambientes inundados o bajo lluvia;
- Verifique si los cables eléctricos están correctamente conectados antes de conectar el equipamiento a la red eléctrica.

ATENCIÓN:

Para el uso de alargues los calibres de los cables eléctricos aumentan de acuerdo al largo. Para eso, debe ser seguida la tabla de abajo:

Calibre	Largo máximo
1,0 mm ²	12,5 m
1,5 mm ²	20 m
2,5 mm ²	30 m

Tab. 2 – Calibre del cable eléctrico del alargue

IMPORTANTE:

Si la red de suministro eléctrico es precaria, al encender la Aspiradora de Polvo APV 1000 VONDER podrá haber una caída de la tensión de la red eléctrica. Esto puede influenciar el funcionamiento de otros equipamientos. Un ejemplo de una red eléctrica precaria es cuando al encender la aspiradora de polvo, el brillo de las lámparas presenta una disminución de intensidad luminosa.

3.3 Control del equipamiento

Al iniciar la utilización, examine cuidadosamente la aspiradora de polvo, verificando si la misma presenta alguna anomalía o desperfecto de funcionamiento. En caso de que se encuentre alguna anomalía o desperfecto envíelo a la Asistencia Técnica Autorizada VONDER más próxima.

3.4 Seguridad en la limpieza y mantenimiento



ATENCIÓN:

- Asegúrese que la Aspiradora de Polvo APV 1000 VONDER está apagada y con el enchufe fuera de la red eléctrica antes de iniciar su limpieza o mantenimiento;
- Nunca abra el armazón de la aspiradora. Siempre que precise algún ajuste o mantenimiento, llévela a la Asistencia Técnica Autorizada VONDER más próxima (www.vonder.com.br).

4. Instalación

4.1 Componentes

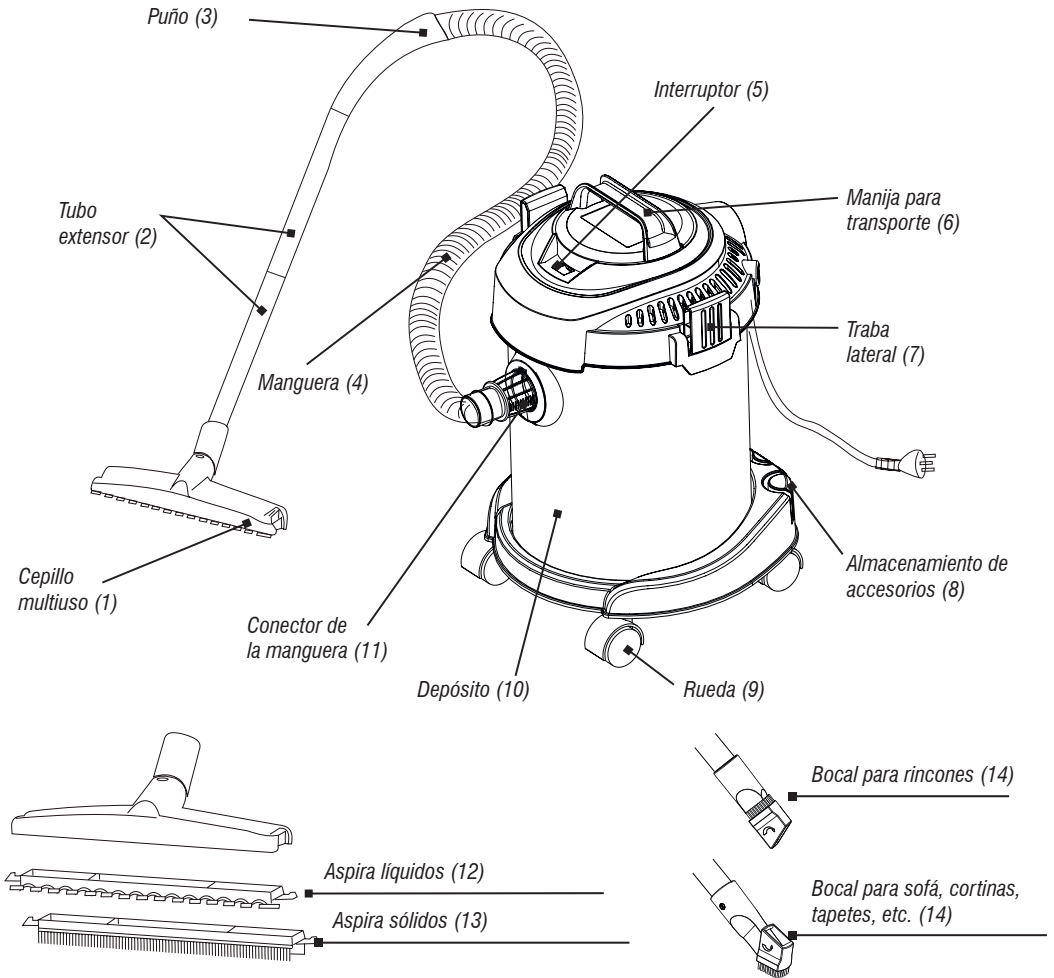


Fig. 1 – Componentes

4.2 Ambiente

- La Aspiradora de Polvo APV 1000 VONDER debe estar instalada en un ambiente seco, limpio y sin la presencia de materiales corrosivos, inflamables o gases explosivos;
- La aspiradora de polvo no debe ser expuesta al sol y a la lluvia;
- Nunca utilice la aspiradora de polvo en ambientes con riesgo de explosión;
- No la instale en superficies con vibración;
- Asegúrese que el filtro está correctamente instalado antes de cada trabajo.

4.3 Operación de montaje

- Para iniciar el montaje de la Aspiradora de Polvo VONDER abra el depósito de polvo y retire los accesorios, conforme muestra la Fig. 2;

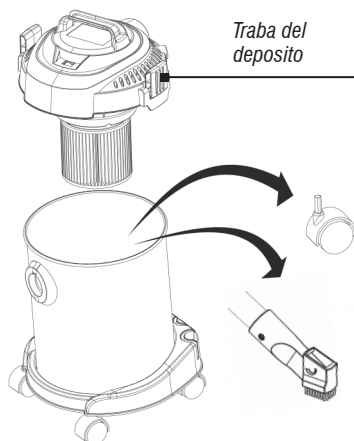


Fig. 2 – Accesorios para el montaje

- Instale las 4 ruedas que acompañan el producto, Fig. 3.

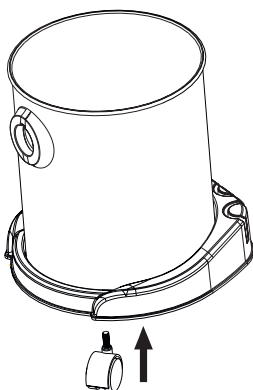


Fig. 3 – Instalación de las ruedas

- Encaje el conector de la manguera en la boca de la conexión, conforme muestra la Fig. 4.
- Posición 1 para aspiración;
 - Posición 2 para soplador;

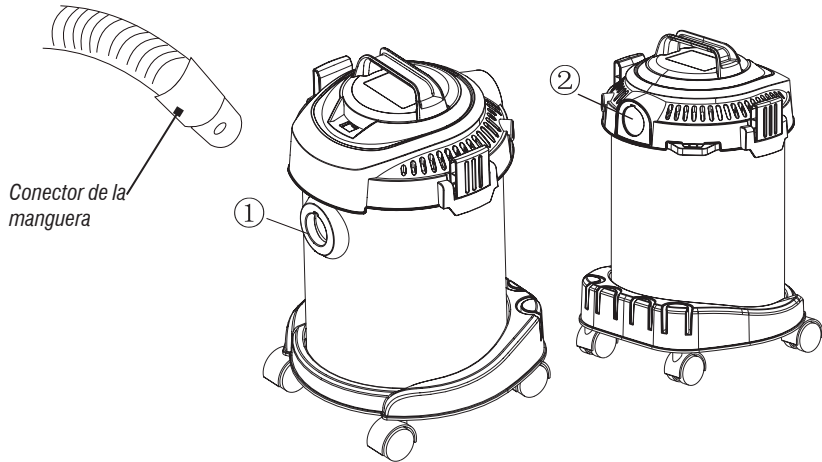


Fig. 4 – Encaje de la manilla para transporte

- Conecte el puño en la extensión, conforme Fig. 5;

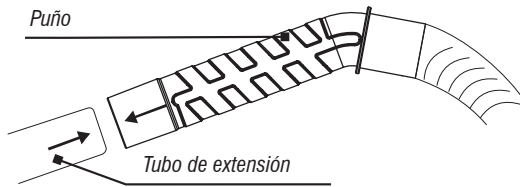


Fig. 5 – Conectando el puño en el tubo de extensión

- Conecte el tubo de aspiración en la boca multiuso, conforme muestra la Fig.6.

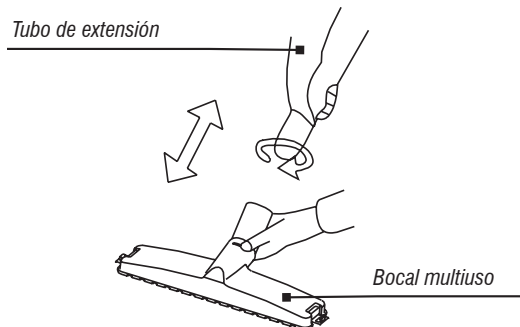


Fig. 6 – Montaje de la boca multiuso

- La boca multiuso permite la utilización con la escobilla para aspirar materiales sólidos o sin escobilla para aspirar líquidos, Fig. 7.

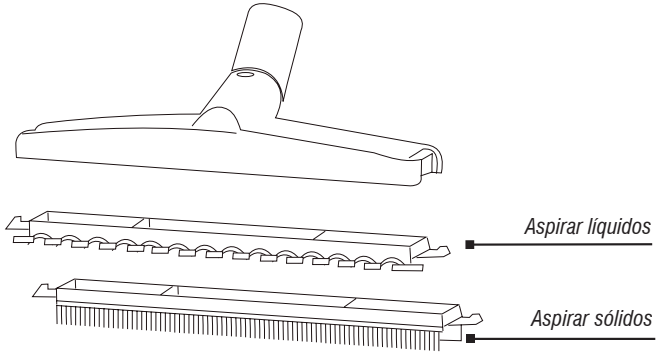


Fig. 7 – Montaje de la boca multiuso

- La boca para rincones puede ser utilizado sin la escobilla, conforme la Fig. 8.

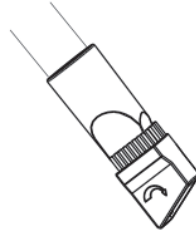


Fig. 8 – Bocal para rincones sin la escobilla

- Para limpieza en acolchados o tejidos utilice la boca con escobilla, conforme muestra la Fig. 9.

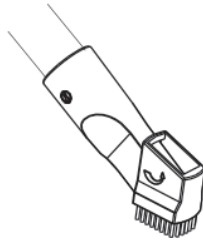


Fig. 9 – Bocal para rincones con escobilla

- En la aspiradora existe un espacio destinado para guardar los tubos extensores y bocales, conforme muestra la Fig. 10.



Fig. 10 – Espacio para almacenaje de accesorios

5. Operación



ATENCIÓN:

Nunca aspire:

- Líquidos inflamables, puntas de cigarrillos o brasas todavía calientes, puede haber riesgo de explosión.
- Partículas finas, como: pasta muro, yeso, cemento, tóner, talco, entre otras. Estas partículas pueden ir directamente para el motor y provocar la quema del mismo.
- Objetos muy grandes, como: pedazos de papeles y tejidos pueden obstruir el pasaje de aire.
- Objetos cortantes, como: pedazos de vidrios, grampas, alfileres y agujas pueden dañar el saco colector y provocar lesiones en el momento de la remoción de la suciedad.
- Certifíquese de que el filtro esté correctamente instalado antes de cada trabajo.

La Aspiradora de Polvo VONDER APV 1000, permite la aspiración de sólidos (polvo) y líquidos. Para la aspiración de líquidos, obligatoriamente, el saco colector debe ser removido, conforme instrucciones a continuación:

5.1 Aspirando sólidos

Para aspirar sólidos utilice el saco colector de polvo. Para esto, proceda conforme las instrucciones a continuación.

5.2 Insertar o cambiar el saco de polvo



ATENCIÓN:

- Certifíquese de que la aspiradora esté apagada y con el enchufe fuera de la toma de corriente.

Para insertar o substituir el saco de polvo, proceda de la siguiente manera (Fig. 12):

1. Retire la manguera de succión;
2. Abra las trabas laterales (7);
3. Remueva la parte superior de la aspiradora;

4. *Remueva el saco de polvo, retire toda la suciedad acumulada;*
5. *Instale el saco nuevamente en la aspiradora;*
6. *Monte la parte superior de la aspiradora;*
7. *Cierre las trabas laterales.*

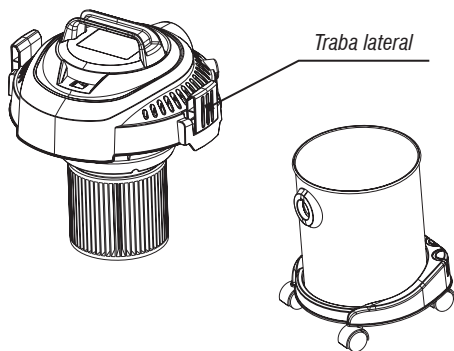


Fig. 11 – Abriendo la aspiradora

5.3 Aspirando Líquidos

Para aspirar líquidos, el saco colector de polvo debe ser removido. El procedimiento de remoción del saco colector de polvo está descrito en el capítulo 5.1.1.

En la aspiración de líquidos el reservorio es el recipiente. Todo el líquido que es aspirado queda almacenado en el recipiente y puede quedar en él hasta el final de la operación. Cuando el líquido alcanzar el nivel máximo, la aspiradora perderá la capacidad de succión gradualmente y cambiará su ruido. Cuando esto suceder, remueva el líquido del recipiente y continúe la operación, Fig. 12.



Fig. 12 – Removiendo el líquido del reservorio

Siempre después de las aspiraciones de líquidos, haga una limpieza completa en el recipiente y también en la manguera de succión, para esto, utilice agua limpia corriente.



ATENCIÓN:

- *No sumerja o trabaje con la aspiradora bajo lluvia.*

5.4 Función soplado



ATENCIÓN:

- En la función soplado, partículas que están en el interior del reservatorio o en la manguera pueden ser lanzadas con alta velocidad, pudiendo causar accidentes;
- Nunca dirija la manguera para cualquier parte de su cuerpo, de otras personas o animales.

Para utilizar la aspiradora en la función soplado, coloque la manguera en la conexión 2, conforme muestra la Fig. 13;

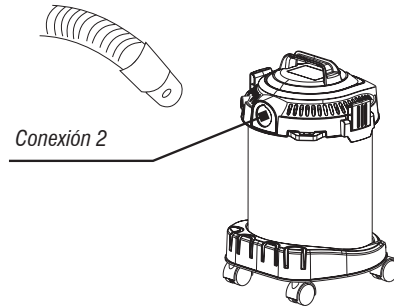


Fig. 13 – Función soplado

Encienda normalmente la aspiradora, conforme muestra el capítulo 5.4 de este manual.

5.5 Encendiendo el aparato



ATENCIÓN:

- Certifíquese de que la tensión de la red eléctrica es compatible con la tensión de la aspiradora antes de conectar el enchufe a la toma de corriente.

1. Desenrolle por completo la extensión para evitar el calentamiento excesivo del cable eléctrico. (Fig. 14);

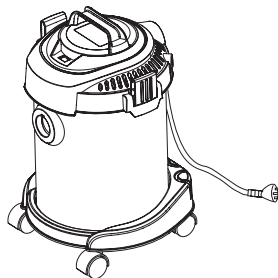


Fig. 14 – Desenrolle la extensión

2. Presione el interruptor prende/apaga para accionar la aspiradora de polvo, conforme muestra la Fig. 15. Para apagar, basta presionar nuevamente el botón;

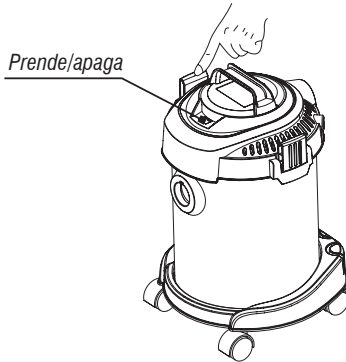


Fig. 15 – Prende/apaga la aspiradora de polvo

6. Descripción técnica



ATENCIÓN:

- Almacenar en local seco y libre de humedad, mantener protegido de la acción del sol y de la lluvia.
- Suciedad, ácido y otras propiedades en el aire no deben exceder las condiciones de normas de seguridad del trabajo.
- No instalar en superficies con vibración.

6.1 Características técnicas

Item	APV 1000	
Código	68.64.100.127	68.64.100.220
Tensión	127 V~	220 V~
Frecuencia	50 Hz/60 Hz	
Fase	1 - Monofásico	
Potencia	1.000 W	
Potencia sonora	90 dB	91 dB
Capacidad	12 Litros	
Clase de aislamiento	II / □	
Largo de la manguera de succión	2,5 m	
Largo cable eléctrico	5 m	
Tipo de aspiración	Sólidos y líquidos	
Peso bruto	3,1 kg	

Tab. 3 – Características técnicas

6.2 Normas para aspiradoras de polvo

ABNT NBR NM 60335 - 1

Seguridad de aparatos electrodomésticos y similares. Parte 1: Requisitos generales.

IEC 60335-2-2

Seguridad de aparatos electrodomésticos y similares. Parte 2: Requisitos particulares para aspiradoras de polvo y aparatos de limpieza por succión de agua.

Tab. 4 – Normas

7. Mantenimiento y Servicio



ATENCIÓN:

- Antes de empezar la limpieza, verifique si la aspiradora está apagada y con el cable eléctrico desenchufado.

Para la sustitución de piezas y partes el usuario debe llevar la aspiradora de polvo a una Asistencia Técnica Autorizada VONDER. Para la conservación de la aspiradora de polvo es recomendado un mantenimiento rutinario que incluye:

- Retire la suciedad superficial con un paño;
- Asegúrese que los cables, conectores y manguera están en buenas condiciones. En caso de que haya alguna anomalía, sustituya los mismos inmediatamente;
- Nunca utilice solventes u otros productos químicos para efectuar la limpieza de la aspiradora;
- Nunca sumerja el aparato en agua u otro líquido.

7.1 Limpieza y sustitución del filtro

Realice frecuentemente la limpieza del filtro de la aspiradora de polvo, siguiendo los siguientes pasos:

1. Abra el depósito de la aspiradora de polvo;
2. Retire la película protectora del filtro que envuelve el filtro, Fig. 16;

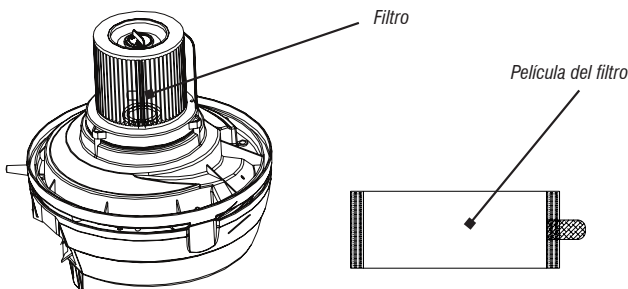
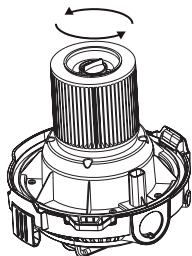


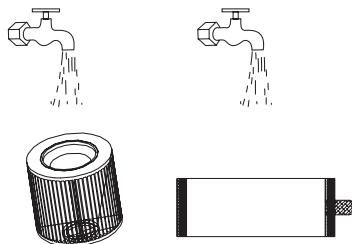
Fig. 16 – Filtro y película protectora del filtro

Para retirar el filtro, gire la traba de la parte inferior, para la posición abierto. Realizar la limpieza del filtro y de la película del filtro conforme secuencia de la fig. 17. En caso de que el filtro esté con exceso de basura, realice el cambio por un filtro nuevo;

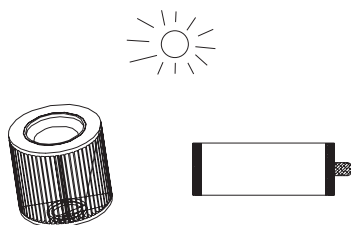
PASSO 1 - Retirar el filtro



PASSO 2 - Efectuar la limpieza



PASSO 3 - Secado



PASSO 4 - Remontar el filtro

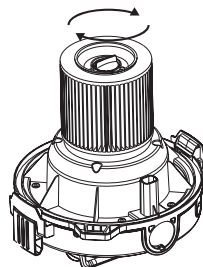


Fig. 17 – Retirando el filtro / efectuando la limpieza y secado / remontando

3. Después de la limpieza o cambio del filtro móntelo nuevamente;
4. Coloque el filtro en el lugar correcto. En él existen orificios que deben estar posicionados en los pernos del soporte, para que el mismo permita el montaje;
5. Gire la traba para la posición cerrada;
6. Monte la película del filtro;
7. Cierre la aspiradora de polvo.

8. Resolución de problemas

Nº	Problema	Análisis	Solución
1	Aspirador no enciende	No está con el enchufe conectado a la red eléctrica.	Conecte el enchufe a la red eléctrica.
		Problemas en la red eléctrica.	Pruebe la aspiradora en otros enchufes.
		Problemas en el enchufe.	Envíe la aspiradora a la Asistencia Técnica VONDER más próxima para el cambio del enchufe.
		Problemas en el alargue.	Sustituya el alargue.
		Problemas en el interruptor enciende/apaga.	Envíe la aspiradora a la Asistencia Técnica VONDER más próxima para el cambio del enchufe.

Nº	Problema	Análisis	Solución
2	Reducción de la capacidad de succión.	Obstrucción por objeto grande.	Retire la manguera, tubos y conectores y efectúe la limpieza de los mismos.
		Problemas en la manguera (agujeros, o aplastamientos).	Cambie la manguera.
		Filtro de aire obstruido.	Efectúe la limpieza del filtro de aire, de acuerdo al capítulo 7.1 de este manual.
		Bolsa de polvo llena.	Efectúe la limpieza del depósito.
		Manguera o accesorios mal conectados.	Verifique las conexiones de la aspiradora de polvo.
		Variación de la energía eléctrica.	Aguarde la estabilización de la energía eléctrica.
3	Polvo saliendo por el aparato durante la succión.	Deposito lleno.	Efectúe la limpieza del depósito.
		Filtro de aire obstruido.	Efectúe la limpieza del filtro de aire, de acuerdo al capítulo 6.1 de este manual.
4	El motor hace barullo, mas no funciona.	Suministro de energía insuficiente.	Verifique si las especificaciones de la red de energía eléctrica son compatibles con la aspiradora de polvo.
		En caso de aspiración de líquidos, el nivel puede haber alcanzado el máximo	Vaciar el reservatorio.
5	Otros.		Envíe la aspiradora de polvo a una Asistencia Técnica Autorizada VONDER.

Tab. 5 – Resolución de problemas



ATENCIÓN:

- Si la aspiradora de polvo presentar alguna anomalía de funcionamiento, encámínela para una asistencia técnica VONDER más próxima. Nunca permita que personas que no sean asistentes técnicos VONDER autorizados reparen el equipo.

9. Conjunto que acompaña el equipo

Manual de instrucciones	1 unidad
Certificado de garantía	1 unidad
Bolsa de polvo	1 unidad
Tubo extensor	3 unidades
Bocal multiuso	1 unidad
Bocal y cepillo para rincones	1 unidad
Manguera de succión	1 unidad
Filtro HEPA (montado en la aspiradora)	1 unidad

10. Transporte, movimiento y almacenamiento



ATENCIÓN:

Cuidado al transportar y utilizar la Aspiradora de Polvo APV 1000 VONDER, caídas e impactos pueden dañar su sistema de funcionamiento.

- El almacenamiento debe ser en ambiente seco y ventilado, libre de humedad y gases corrosivos;
- Mantenga la aspiradora de polvo protegido del sol, la lluvia y la humedad;
- Después del uso, se recomienda limpiar el producto y colocarlo nuevamente en el embalaje para ser guardado;
- Suciedad, ácido y otras propiedades en el aire no deben exceder las condiciones de normas de seguridad del trabajo.

11. Desechado

ATENCIÓN:



- No deseche los componentes eléctricos, electrónicos, piezas y partes de la aspiradora de polvo en la basura común. Separe y envíelos para la recolección selectiva.
- Infórmese en su región sobre lugares o sistemas de recolección selectiva.

12. CERTIFICADO DE GARANTIA

Las aspiradoras de polvo VONDER tiene los siguientes plazos de garantía contra no conformidades resultantes de su fabricación, contados a partir de la fecha de la compra: *garantía legal 90 días; garantía contractual: 09 meses.* En caso de disconformidad, procure la asistencia técnica Vonder más próxima. En caso de constatación de disconformidades por la asistencia técnica el arreglo será efectuado en garantía.

LA GARANTIA OCURRIRÁ SIEMPRE EN LAS SIGUIENTES CONDICIONES:

El consumidor deberá presentar, obligatoriamente, la factura de compra del equipamiento y el certificado de garantía debidamente completo y sellado por la tienda donde el mismo fue adquirido.

PÉRDIDA DEL DERECHO DE GARANTÍA:

- El no cumplimiento de una o más hipótesis a seguir invalidará la garantía:
 - En caso de que el producto haya sido abierto, alterado, ajustado o arreglado por personas no autorizadas por la VONDER;
 - En caso de que cualquier pieza, parte o componente del producto se caracterice como no original;
 - En caso de que ocurra la conexión en tensión eléctrica diferente a la mencionada en el producto;
 - Falta de mantenimiento preventivo del equipamiento;
 - Instalación eléctrica y/o alargues deficientes/inadecuados;
- Están excluidos de la garantía, el desgaste natural de piezas del producto, uso indebido, caídas, impactos y uso inadecuado del equipamiento o fuera del propósito para el cual fue proyectado.
- La garantía no cubre gastos de flete o transporte del equipamiento hasta la asistencia técnica más próxima, los costos serán de responsabilidad del consumidor.

vonder®

Cód.: 68.64.100.127 - 127 V~

Cód.: 68.64.100.220 - 220 V~

Consulte nossa Rede de Assistência Técnica Autorizada
www.vonder.com.br

O.V.D. Imp. e Distr. Ltda. • CNPJ: 76.635.689/0001-92
 Fabricado na CHINA com controle de qualidade VONDER

CERTIFICADO DE GARANTIA

Os **ASPIRADORES DE PÓ VONDER** possui os seguintes prazos de garantia contra não conformidades decorrentes de sua fabricação, contados a partir da data da compra: Garantia legal: 90 dias; Garantia contratual: 9 meses. Em caso de defeitos, procure a Assistência Técnica Autorizada VONDER mais próxima (www.vonder.com.br). Constatado o defeito de fabricação pela Assistência Técnica Autorizada, o conserto será efetuado em garantia.

A GARANTIA OCORRERÁ SEMPRE NAS SEGUINTES CONDIÇÕES:

O consumidor deverá apresentar, obrigatoriamente, a nota fiscal de compra do equipamento e o certificado de garantia devidamente preenchido e carimbado pela loja onde o mesmo foi adquirido.

PERDA DO DIREITO DE GARANTIA:

- O não cumprimento de uma ou mais hipóteses a seguir invalidará a garantia:
 - Caso o produto tenha sido aberto, alterado, ajustado ou consertado por pessoas não autorizadas pela VONDER;
 - Caso qualquer peça, parte ou componente do produto caracterizar-se como não original;
 - Caso ocorra a ligação em tensão elétrica diferente da mencionada no produto;
 - Falta de manutenção preventiva do equipamento;
 - Instalação elétrica e/ou extensões deficientes/inadequadas.
- Estão excluídos da garantia, desgaste natural de peças do produto, quedas, impactos e uso inadequado do equipamento ou fora do propósito para o qual foi projetado;
- A garantia não cobre despesas de frete ou transporte do equipamento até a Assistência Técnica VONDER mais próxima, sendo que os custos serão de responsabilidade do consumidor.



vonder®

CERTIFICADO DE GARANTIA

Modelo:	N° de série:	Tensão: <input type="checkbox"/> 127 V~ <input type="checkbox"/> 220 V~
Cliente:		
Endereço/Direção:		
Cidade/Ciudad:	UF/Provincia:	CEP/Código Postal:
Fone/Teléfono:	E-mail:	
Revendedor:		
Nota fiscal N°/Factura n°:	Data da venda/Fecha venta: / /	
Nome do vendedor/Nombre vendedor:	Fone/Teléfono:	
Carimbo da empresa/Sello empresa:		